

SLS-1000



SLS-2000 DOUBLE



PLS-100



TR

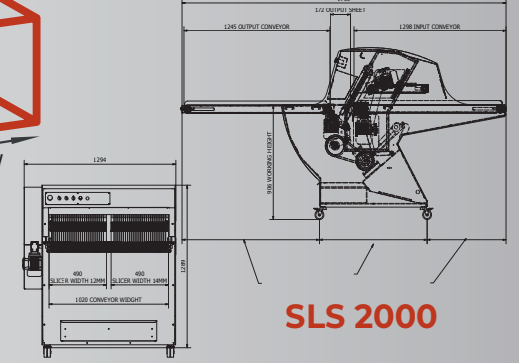
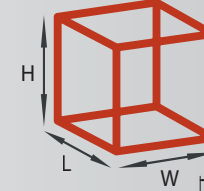
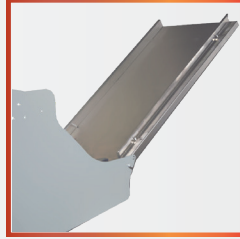
- » Yüksek kapasiteli üretim için tasarlanmıştır
- » Ekmek poşetleme için yandan fanlı poşet aparatı mevcuttur
- » Konveyör sistemi hız ayarlıdır
- » Ekmek yükseklik ayarı panelden ayarlanabilir
- » Yüksek kalite, dayanıklı paslanmaz bıçaklar
- » Profesyonel kumanda paneli
- » 6 mm'den 24 mm'e kadar sabit dilim kalınlıkta üretim
- » *SLS 2000 - aynı anda farklı 2 kalınlıkta dilimleme yapabilme imkanı
- » * SLS 2000 - mil bandlı olup, ekmeği düzenli taşır
- » * PLS-100, basit seyyar , fanlı poşetleme ünitesidir
- » Kırıntı toplama çekmecesini
- » Elektrostatik boya, ekmek değen yerler paslanmaz
- » Frenli ve hareketli döner tekerler
- » Bıçak yağlama sistemi - sensör (opsiyonel)
- » Kolay bakım ve temizlik
- » CE belgeli ürün - 2 yıl garanti

EN

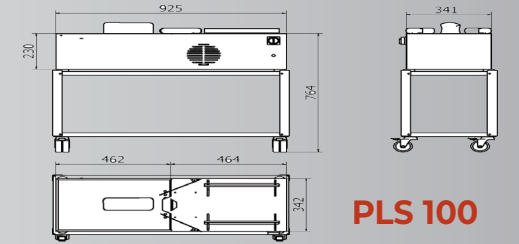
- » Designed for the high capacity production
- » Available packaging unit with air blower
- » Conveyor belt with speed control
- » Enabling to adjust the height inside on panel
- » Ultimate quality durable stainless steel blades
- » Professional control panel
- » From 6 mm up to 24 mm the thickness
- » *SLS-2000 , free to slice in 2 different "mm" at the same time
- » * SLS -2000, equipped with conveyor with rods to carry slices properly
- » * PLS - 100, simple mobile packaging unit with air blower
- » Crumb recycle bin
- » Electrostatic painted body, stainless steel inner side
- » Wheels with brake
- » Sensor & blade oiling unit (optional)
- » Easy to clean and maintenance
- » CE certificated & 2 years of warranty

ES

- » Diseñado para las producciones de alta capacidad
- » Equipada con el aparato de "pack" con aire ventilador
- » Cinta transportadora con variador de velocidad
- » Disponible de ajustar altura interior desde pantalla
- » Cuchillas de altísima calidad y durables, Inox
- » Panel de control profesional
- » De 6 mm a 24 mm; diversidad en el grosor
- » * SLS-2000, libertad de rebanar en dos distintos "mm" a su vez
- » * SLS-2000, equipada con cinta de barra para despalazarse sin caerse
- » * PLS -100, sencillo móvil producto de pack con air ventilador
- » Caja de migas
- » Estructura de electro estático pintado , chapas interiores de Inox
- » Ruedas con frenado
- » Sensor y aparato lubricante para cuchillas (opcional)
- » Fácil manejo y limpiar
- » CE certificado y garantía de dos años



SLS 2000



PLS 100

- "I. Kalite Bıçaklar", uzun ömürlü ve dayanıklı paslanmaz bıçaklar
- "Premier Quality Blades", durable and reinforced stainless steel blades
- "Primer Calidad De Cuhillas", durable y fortalecidas cuhillas de acero inoxidable

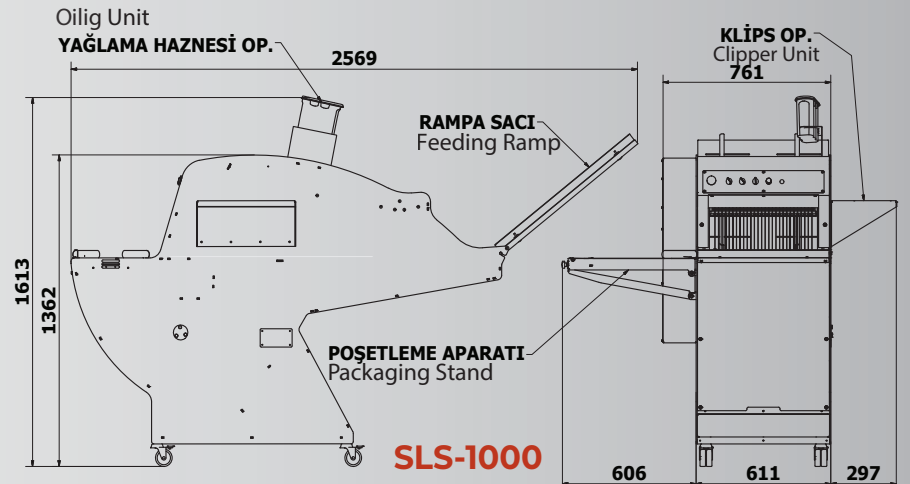
- "Arka Rampa Giriş" ekmek dayamalı rampla girişi
- "Back Boarding Ramp" the ramp equipped with bread ruler to safe transport
- "Acceso Por Rampa" la rampa equipada con regla de panes para desplazar en seguro

- "Bıçak Yağlama Ünitesi", daha sağlıklı dilimlemeler için ek ünite (opsiyonel)
- "Blade Oiling Unit", for better slicing performance external device (optional)
- "Aparato Lubricante Para Cuhillas", a proposito de incrementar el rendimiento de rebanado (opcional)

- "Yandan Fanlı Paketleme", açılır- katlanır fanlı poşet ağzı açma sistemi (opsiyonel)
- "Packaging Air Blower", folding stand with air blower for opening pvc packs (optional)
- "Aire Ventilador Para Pack", plegable soporte con aire ventilador para abrir bolsás plásticas

Teknik Özellikler-Technical Features-Datos Técnicos

Model - Modelo	SLS-1000	SLS 2000	PLS 100
Kapasite / Capacity / Capacidad (ad/sa - pcs/hr)	1500	3000	1500
Ekmek Ebatı/Bread Size/Dimension De Pan WxLxH (mm)	350 x 480x 180	330 x 460x 180	350 x 480x 180
Genişlik (W) / Width / Ancho (mm)	761 + 606 (stand)	1294 + 606 (stand)	341
Uzunluk (L) / Length / Largo (mm)	2569	2765	925
Yükseklik (H) / Height / Alto (mm)	1362	1289	764
Dilim Kalınlığı/ Slice Thickness / Grosor De Rebanados	6 - 24 mm	6 - 24 mm	-
Elektrik Gücü / Electric Power / Energía (Kw)	0,55	1,1	0,37
Elektrik Bağlantı / Electric Connection / Electrica Conexión	380 V50Hz N+PE 3 Phase	380 V50Hz N+PE 3 Phase	220 V50Hz Mono Phase
Ağırlık / Weigth / Peso Neto (kg)	320	650	140
Materyal / Material	Boyalı - Paslanmaz/Painted - Stainless / Pintado - Inox		



SLS-1000