



KST 2000 mini

Desktop Volumetric Divider

Divisora Volumétrica De Sobremesa
Setüstü Volumetrik Kestart



Diviseur Volumétrique De Table
Divisore Volumetrico Da Tavolo

Настольный Вакуумный делитель теста

قطاعة العجين الحجمية المكتبية



Min. 60 %
Hydrated
Dough



Max. 2200
pcs/hour



40 - 170 gram
1.6 ≈ 6.0 oz



Speed Control



KST 2000 MINI VOLUMETRIC DIVIDER

Highlights | Característicos | Özellikler | Caractéristiques | Caratteristiche | Характеристики | الخصائص



Hydration
min. 60 %
max. 80 %

Suitable for universal dough hydration

Adecuado para la hidratación universal de la masa
Evrensel hamur hidratasyonu için uygun

Convient pour l'hydratation universelle de la pâte
Adatto per l'idratazione universale dell'impasto
Подходит для универсальной гидратации теста
مناسب لترطيب العجين العالمي



- Buns
- Hamburger
- Dinner rolls
- Mini loaves
- Pizza
- Snacks
- Sandwich



Completely stainless steel structure, durability

Estructura completamente de acero inoxidable, durabilidad
Tamamen paslanmaz çelik yapı, dayanıklılık

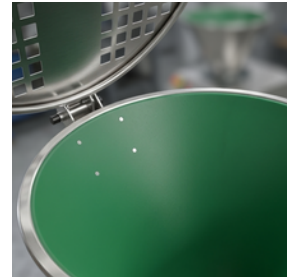
Structure entièrement en acier inoxydable, durabilité
Struttura completamente in acciaio inossidabile, durata
Полностью нержавеющей стальная конструкция, долговечность
هيكل من الفولاذ المقاوم للصدأ بالكامل، متانة



Teflon-coated hopper for the non-stick suction performance

Tolva teflónada para un rendimiento de succión antiadherente
Teflon kaplı huni ile hamuru tam gramajda çeker

Trémie revêtue de téflon pour une performance d'aspiration antiadhésive
Tramoggia rivestita in teflon per prestazioni di aspirazione antiaderenti
Бункер с тефлоновым покрытием для антилипкой всасывающей производительности
قمع مطلي بالتفلون لأداء شفط غير لاصق



Flour duster, dough piece counter, and weight adjustment handwheel

Harinadora, contador de piezas de masa y volante para ajustar peso
Unlama , hamur sayıcı ve mekanik gramaj ayarı çarkı

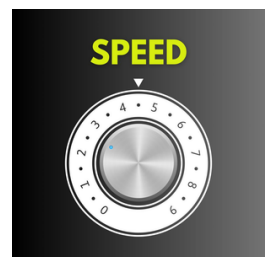
Saupoudreuse de farine, compteur de pièces de pâte et volant de réglage du poids
Spolveratore di farina, contatore di pezzi di impasto e volantino di regolazione del peso
Мукопросыпатель, счётчик кусочков теста и маховик регулировки веса
منثر دقيق، عداد قطع العجين وعجلة ضبط الوزن



Speed Control Unit Inverter

Variador de velocidad
Hız ayarlı invertör

Unité de contrôle de vitesse
Unità di controllo della velocità
Блок управления скоростью
وحدة التحكم في السرعة



KST 2000 MINI VOLUMETRIC DIVIDER

Highlights | Característicos | Özellikler | Caractéristiques | Caratteristiche | Характеристики | الخصائص



Stainless steel protective cover with safety photocell

Rejilla protectora de acero inoxidable con fotocélula de seguridad

Korumalı üst huni paslanmaz kapak

Couvercle de protection en acier inoxydable avec cellule photoélectrique de sécurité

Coperchio protettivo in acciaio inox con fotocellula di sicurezza

Защитный кожух из нержавеющей стали с предохранительной фотоячейкой

غطاء واقٍ من الفولاذ المقاوم للصدأ مع خلية ضوئية أمان



Optional painted iron stand with wheels

Soporte de hierro pintado opcional con ruedas

Opsiyonel boyalı demir stand tekerlekli

Support en fer peint optionnel avec roues

Supporto in ferro verniciato opzionale con ruote

Оptionальная окрашенная железная стойка с колесами

حامل حديدي مطلي اختياري بعجلات



EASY TO
DIVIDE

Compact



380-400 VAC
50/60 Hz
3-NPE



2 años de garantía
2 yıl garanti
2 ans de garantie
2 anni di garanzia
2 года гарантии
سنتان ضمان

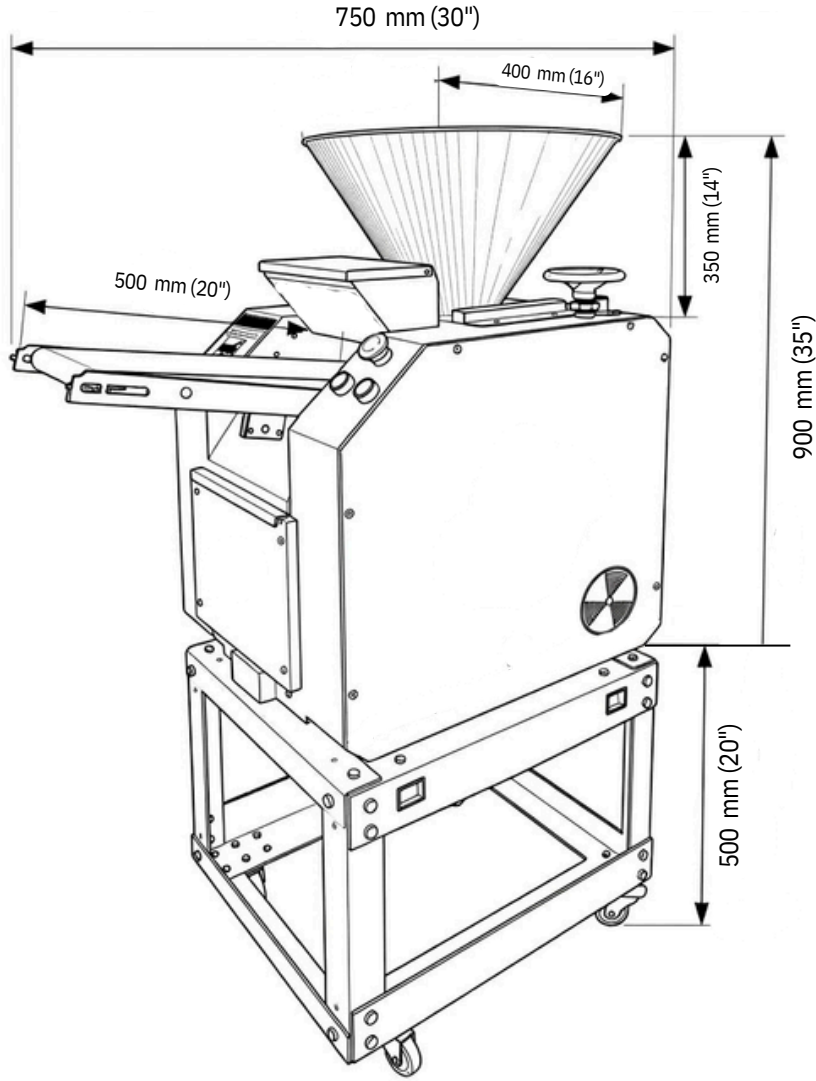


KST 2000 MINI VOLUMETRIC DIVIDER

Technical Data | Datos Técnicos | Teknik | Techniques | Tecnici | Технические данные | البيانات التقنية

| Model - Modelo | Unit | KST 2000 MINI |
|--|--------|---|
| Capacity / Capacidad / Kapasite / Capacité / Capacità / Производительность / السعة | Ad/pcs | 2200 |
| Dough Range / Rango de Peso / Hamur Gramaj Aralığı / Plage de Poids / Range di peso / Диапазон веса теста / نطاق وزن العجين | gram | 40-170 |
| | oz/lb | 1.6 ≈ 6.0 oz |
| Width / Ancho / Genişlik / Largeur / Larghezza / Ширина / العرض (W) | mm | 450 |
| | (inch) | 18 |
| Length / Largo / Uzunluk (L) / Longueur / Lunghezza / Длина / الطول (L) | mm | 750 |
| | (inch) | 30 |
| Height / Altura / Yükseklik (H) / Hauteur / Altezza / Высота / الارتفاع (H) | mm | 900 |
| | (inch) | 35 |
| Power / Potencia / Güç / Puissance / Potenza / Мощность / القدرة | V/hz | 380V 50/60Hz (3Ph/N+PE) |
| Hopper capacity/ Capacidad de la tolva Hazne kapasitesi/ Capacité de la trémie Capacità della tramoggia/ Ёмкость бункера | Liter | 40 |
| Voltage / Voltaje / Voltaj / Tension / Tensione / Напряжение / الجهد الكهربائي | KW | 55 |
| Weight / Peso Neto / Ağırlık / Poids / Peso / Вес / الوزن | KG | 130 |
| | (lb) | 287 |
| Piston diameter/ Diámetro del pistón Piston çapı/ Diamètre du piston Diametro del pistone/ Диаметр поршня قطر المكبس | mm | 60 |
| | (inch) | 2 |
| Material / Materyal / Matériau / Materiale / Материал / المادة | - | Stainless Steel / INOX/ Paslanmaz Çelik / Нержавеющая сталь / الفولاذ |

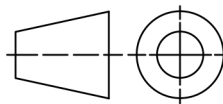




| Parameter | mm | Inch |
|-----------|-----|------|
| W | 450 | 18 |
| L | 750 | 30 |
| H | 900 | 35 |
| D | 500 | 20 |



| TOLERANCE | UPDATE | Date |
|-----------|--------|------------|
| %1,00 +/- | 2025 | 01.01.2022 |
| | | |
| | | |



| Material | DIN |
|----------|------|
| KG | N/ |
| Scale: | A A4 |

Model Name :
KST 2000 MINI

Model Nr. KST SERIES

notes

CAD

by ondermak - size and dimension can be changed by producer



BOOSTED BAKERIES SINCE 1976

50th
ANNIVERSARY



Öndermak Bakery Equipment & Ovens

Eskişehir OSB 8. Cadde No:11 26110 - Eskişehir / Türkiye

Mobile & WhatsApp: +(90) 533 543 07 59

Mail: bilgi@ondermak.com.tr

Pbx: +(90) 222 236 08 03

Fax: +(90) 222 236 08 02

www.undermak.com.tr